

Modular Cooking Range Line 20lt pastakokare, el, betjänas från 1 sida, kroppshöjd 800 mm

Produkt # _____

Modell # _____

Namn # _____

SIS # _____

AIA # _____



589475 (MCKCFADDAO)

20lt pastakokare, el,
betjänas från 1 sida,
kroppshöjd 800 mm

Kort specifikation

Pos.

Enheten är konstruerad enligt DIN 18860-2 med 20 mm droppkant och 70 mm indragen sockel. Tillverkad i en robust ramkonstruktion. Arbetsyta i 2 mm 1.4301 (AISI 304). Släta arbetsytor som är enkla att rengöra. THERMODUL-Anslutningssystem ger arbetsytor med minimala skarvar som gör att fett och smuts inte kan tränga ner mellan enheterna. En multifunktionell enhet som används för att koka alla slags pasta, ris, potatis, grönsaker. Brunn i 1.4435 (AISI 316L) rostfritt stål, med automatisk vattenpåfyllning och reglering av vattentemperaturen via sensorer. Inbyggd dräneringshylla för korgarna. Säkerhetssystem och automatisk avstängning vid låg vattennivå skyddar mot överhettning. Upphöjd kant förhindrar ofrivilligt spill att komma i kontakt med maten. Standby-funktion spar energi och snabbåterställer maximal effekt. Metallvred med silikoninfattning för enklare hantering och rengöring. Kapslingsklass IPX5
Konfiguration: Fristående, betjänas från en sida.

Huvudfunktioner

- Konstant påfyllning av vatten.
- Automatisk avstängning vid låg vattennivå: ingen överhettning.
- Produkten kan användas för att koka pasta, alla slags nudlar, ris, dumplings, grönsaker och soppor. Lämpar sig för såväl stora som små portioner.
- Servicevänlig, alla viktiga komponenter kan nås från framsidan.
- Lättgjord genomskinlig balja med rundade hörn.
- THERMODUL-anlutningssystemet ger en arbetsyta utan skarvar som inte släpper igenom smuts när enheterna är sammankopplade. Detta underlättar då en enhet behöver avlägsnas vid byte eller service.
- Metallvred med silikoninfattning för enklare hantering och rengöring. Den speciella utformningen förhindrar att det kommer in vätska eller smuts i viktiga komponenter.
- Upphöjd kant runt baljan för att skydda mot infiltrering av smuts från bänkskivan.
- Automatisk vattenpåfyllning med två hastigheter som regleras av vattennivåsensorn vid max eller min volym.
- Vattentemperaturen styrs av elektronisk sensor och kan väljas med entingen temperatur- eller effektnivåer.
- Möjlighet till matregenerering tack vare elektronisk temperaturkontroll.
- Tre säkerhetssystem skyddar mot övertemperatur och kan återställas manuellt utan verktyg.
- Stor synlig digital display tillverkad i härdat glas för att motstå värme och kemikalier, visar temperatur eller effektnställningar. Displayen visar även på/av-status för produkten och på/av-status för värmelementen.

Konstruktion

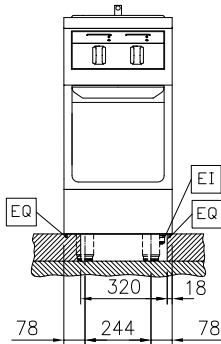
- 2 mm arbetsyta i 1.4301 (AISI 304).
- Enheten konstruerad enligt DIN 18860_2 med 20 mm droppkant och 70 mm indragen sockel.
- Plan ytkonstruktion för att lätt rengöra ytorna.
- IPX5 kapslingsklass
- Vattenkärlet i 1.4435 (AISI 316L) rostfritt stål är sömlöst svetsat i produktens ovansida.
- Självbärande konstruktion.

Hållbarhet

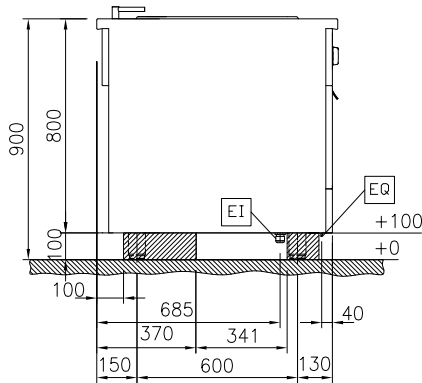
- Standby-funktionen sparar energi och återställer snabbt maximal effekt.



Front

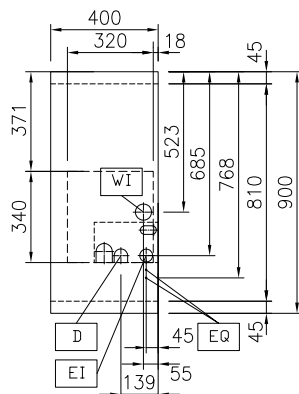


Sida



D = Avlopp
EI = Elektrisk anslutning
EQ = Ekvipotentiaal skruv
WI = Vatten inlopp

Topp



Elektricitet

Spänning: 400 V/3N ph/50/60 Hz
Total watt: 6 kW

Vatten

Dimensioner tilllopp kallvattenledning: 3/4"
Dimension avloppsanslutning: 1"

Viktig information

Antal brunnar: 1
Brunnens invändiga dimensioner (bredd): 250 mm
Brunnens invändiga dimensioner (höjd): 330 mm
Brunnens invändiga dimensioner (djup): 400 mm
Brunnkapacitet: 18 lt MIN; 24.5 lt MAX
Termostat intervall: 40 °C MIN; 90 °C MAX
Ytermått, bredd: 400 mm
Ytermått, djup: 900 mm
Ytermått, höjd: 800 mm
Nettovikt: 73 kg
Konfiguration: på bas; betjänas från en sida

Hållbarhetsdata

Effekt, min: 8.7 Amps

Övriga Tillbehör

- Kopplingsräls, TL90 PNC 912502
 - Rostfri sidopanel (12mm), 900x800mm, för fristående installation PNC 912511
 - Rostfri frontsockel, 400mm lång, höjd = 100 mm PNC 912594
 - Rostfri sidosockel, höger o vänster, fristående, 900mm djup, höjd = 100 mm PNC 912621
 - Rostfri sidosockel, höger o vänster, rygg-mot-rygg, 1800mm djup, höjd = 100 mm PNC 912627
 - Kompletta rostfri sockel, fristående, 400mm bredd, höjd = 100 mm, TL90 PNC 912916
 - Kopplingsräls, höger, mellan THL och Pro Thrmetic PNC 912975
 - Kopplingsräls, vänster, mellan THL och Pro Thrmetic PNC 912976
 - Sido-kopplingsräls för slätsittande vänster sidopanel, TL90 PNC 913111
 - Sido-kopplingsräls för slätsittande höger sidopanel, TL90 PNC 913112
 - 2 korgar till 20lt pastakokare PNC 913135
 - 4 korgar till 20lt pastakokare PNC 913136
 - Ram som stöd för 4 korgar till 20lt pastakokare PNC 913138
 - Lock till 20lt pastakokare PNC 913148
 - Sido-kopplingsräls (12mm) för TL 90, vänster PNC 913202
 - Sido-kopplingsräls (12mm) för TL 90, höger PNC 913203
 - SIDOPANEL VÄNSTER RYGG/ RYGG, H=800, FLUSH PNC 913224
 - SIDOPANEL HÖGER RYGG/ RYGG, H=800 PNC 913225
 - Profil, D900, TL Övrig Maskin PNC 913232
 - ENERGY OPTIMIZER KIT 14A - TL80/85/90 PNC 913244
 - Sido-kopplingsräls (12mm) för TL 90, vänster, rygg-mot-rygg PNC 913251
 - Sido-kopplingsräls (12mm) för TL 90, höger, rygg-mot-rygg PNC 913252
 - Kit, Thermaline 90 PNC 913255
 - Kit, Thermaline 90 PNC 913256
 - - NOT TRANSLATED - PNC 913259
 - - NOT TRANSLATED - PNC 913277
 - - NOT TRANSLATED - PNC 913278
 - - NOT TRANSLATED - PNC 913663
 - - NOT TRANSLATED - PNC 913673
 - HUVUDSTRÖMBRYTARE 25A, 4mm² NM (Fabrik) PNC 913676
- Rostfri sidopanel, 900x800mm, slätsittande, för fristående installation, vänster/höger (skall bara användas vid installation mot något annat) PNC 913689